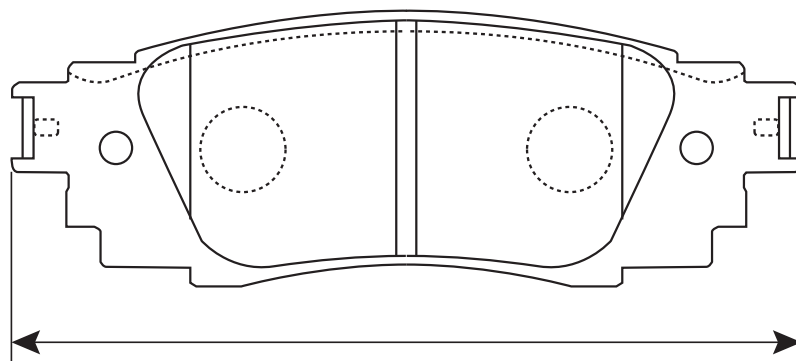


ディスクブレーキパッド

| メーカー | 品番 | 標準価格 | 発売時期 | 参考品番 |
|---------------|--------|----------------|---------|----------------|
| トヨタ | MN-508 | ¥5,400 (税別) | 2017年7月 | 04466-58021 |
| | | | | 04466-78010-79 |
| | | | | 04466-78020-79 |
| | | | | D2349 |
| JANコード | | ケース入数 | | AN-807K |
| 4560327283938 | | 12 | | AY060-TY037 |



121.2

H=39.5 T=14.5

| カタログ記載ページ | 年式 | 車種・型式 | フロント | リヤ |
|-----------|-------|--------------------------------|---------|--------|
| P-42 | 15/1- | アルファード AGH30W,GGH30W | MN-444K | MN-508 |
| P-44 | 15/1- | ヴェルファイア AGH30W,GGH30W | | |
| 未記載 | 15/1- | アルファードハイブリッド AYH30W | | |
| 未記載 | 15/1- | ヴェルファイアハイブリッド AYH30W | | |
| P-73 | 14/7- | レクサス NX200T・NX300H AGZ10,AYZ10 | 未製作 | |