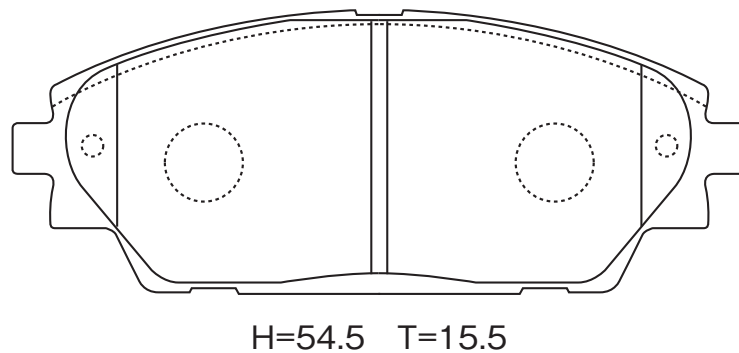
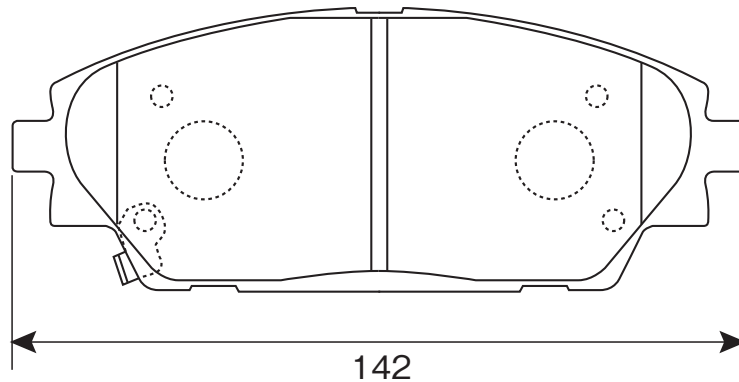


ディスクブレーキパッド

| メーカー | 品番 | 標準価格 | 発売時期 | 参考品番 |
|---------------|---------|-----------------|----------|--------------|
| マツダ | MN-510M | ¥10,500 (税別) | 2017年11月 | B4Y0-33-28ZB |
| | | | | D3163M |
| | | | | AY040-MA044 |
| | | | | PF5615 |
| JANコード | | ケース入数 | | TN795M |
| 4560327283952 | | 12 | | |



| カタログ記載ページ | 年式 | 車種・型式 | フロント | リヤ |
|-----------|--------|-------------------------------------|---------|---------|
| P-137 | 14/12- | CX-3 DK5AW,DK5FW | MN-510M | MN-490 |
| P-139 | 13/9- | アクセラ BMEFS,BM5AP,BM5FP, BM5AS,BM5FS | | MN-511M |