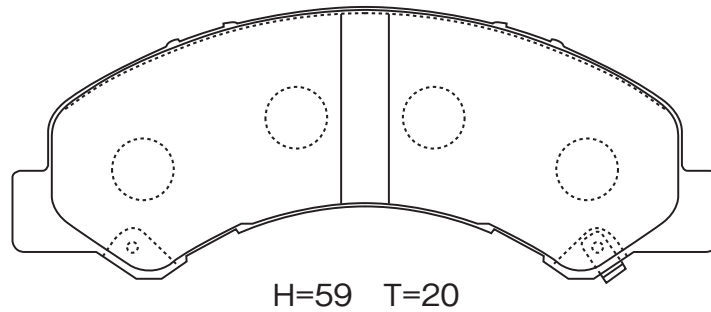
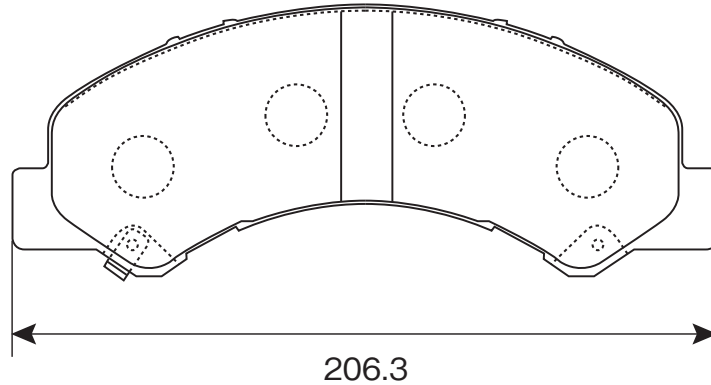


ディスクブレーキパッド

メーカー	品番	標準価格	発売時期	参考品番
イスズ・マツダ	MN-504M	¥22,700 (税別)	2016年11月	8-98216926
				8-97168634
				8-97378446
				D4064M
JANコード		ケース入数		AN-801WK
4560327283884		4		



注)セット組合せは摩耗センサー付パッド左右各2個となります。

カタログ記載ページ	年式	車種・型式	フロント	リヤ
未記載	14/10-	エルフ NNR85 (インデペンデントサス)	MN-504M	SN3324
	14/10-	エルフ NNR85 (ダブルキャブ)		
	14/10-	エルフ NNS85		
	14/10-	エルフ NPR85 (インデペンデントサス)		SN3329
	15/1-	エルフ NPR82 (4600CC)		
	14/10-	エルフ NPS85 (3000CC ディーゼルトターボ)		
	13/5-	タイタン LLR85		
13/5-	タイタン LMR85 (2t, PTO 無)	SN3332		
			SN3324	